

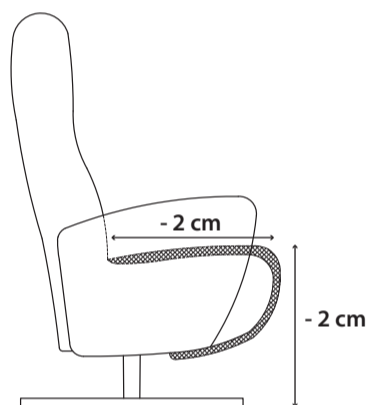
Fauteuil relax **Olympus**



Ce fauteuil est équipé d'un système mécanique pour le repose-pieds et l'appui-tête réglables. Pour modifier la position il faut exercer une pression en arrière sur le dossier.

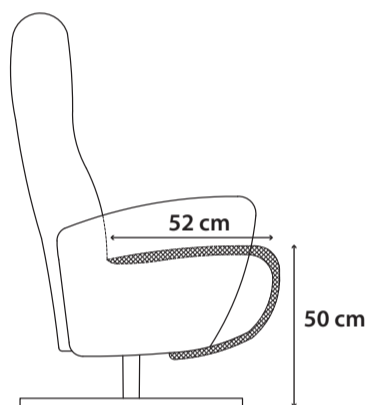
Olympus est équipé en standard :

- Réglage manuel avec appui-tête réglable
- Accoudoirs entièrement rembourrés
- Base en étoile en aluminium noir
- Choix de l'avant et de l'arrière dans des matières et des couleurs différents
- Mousse suprême + polyéther



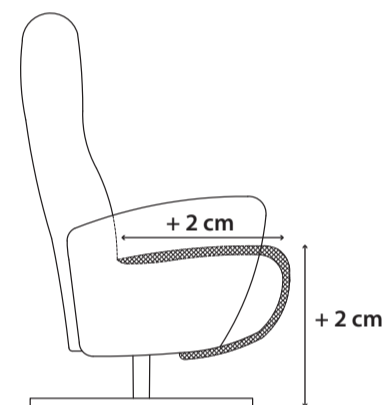
small

40060



medium

40060



large

40060

Choisissez le **revêtement**



Combinez deux revêtements différents sur l'avant et l'arrière

Personnalisez votre fauteuil avec les options ci-dessous



40065-MOT
Réglage électrique à 2 moteurs



40067-ARM
Accoudoir ouvert en métal



40066-BAT
Batterie (uniquement avec réglage électrique)



40063-LEG
Pied design en aluminium noir



40064-POC
Confort Ressorts

tissu

GR 0	GR 1	GR 2	GR 3
✓	✓	✓	✓

cuir

GR 15	GR 20	GR 21	GR 25	GR 26	GR 30	GR 31
✓	✓	✓	✓	✓	✓	✓