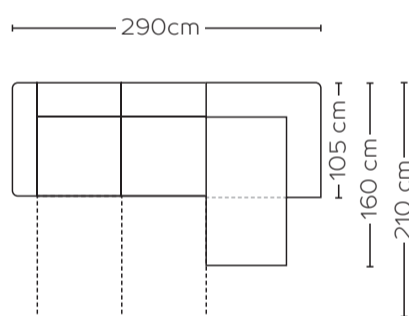


Convertible Vosges

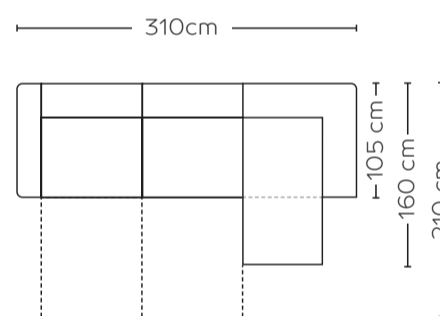


Composez votre **canapé convertible**

① choisissez la configuration



n° d'article **49070/49071**
2,5 places avec méridienne droite/gauche
matelas 140x190 cm



n° d'article **49072/49073**
3 places avec méridienne droite/gauche
matelas 160x190 cm

Caractéristiques:

- appui-têtes réglables
- Matelas premium confort HR 35
- matelas de 12 cm d'épaisseur
- confort d'assise HR 35
- facile à convertir
- disponible en tissu Ponti: anthracite, cuivre, crème, icegrey, marron clair, olive, ocre, skyblue, brun clair avec passepoil en Pala anthracite



créateur de meubles