

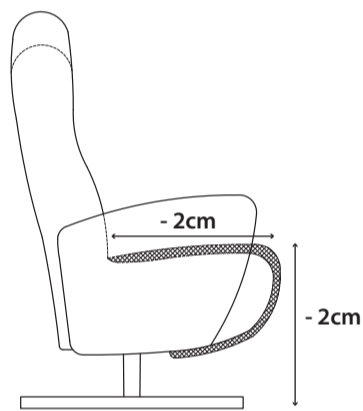
Relaxsessel **Poseidon**



Dieser Sessel ist mit einem Gleitsystem für die Fußstütze und einer verstellbaren Kopfstütze ausgestattet. Die Fußstütze kann ausgeklappt werden, indem die Rückenlehne nach hinten geschoben wird. Die Rückenlehne kann mittels einer Gasfeder verstellbar werden.

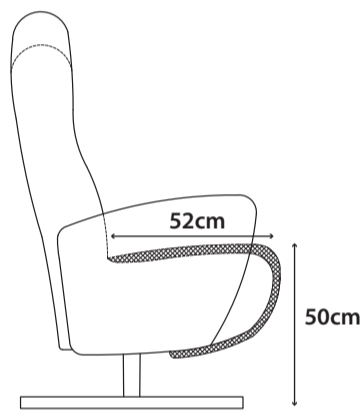
Poseidon ist standardmäßig ausgestattet mit:

- manueller Verstellung mit verstellbarer Kopfstütze
- schwarzem Sternfuß aus Aluminium
- hoher oder niedriger Rückenlehne
- Option um die Vorder- und Rückseite in unterschiedlichem Bezug und/oder anderer Farbe ausführen zu lassen
- Supreme Foam + Silikonen



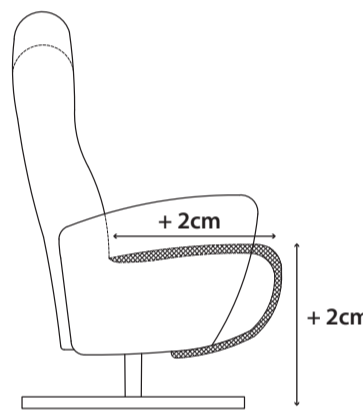
small

niedrige Rückenlehne -7cm



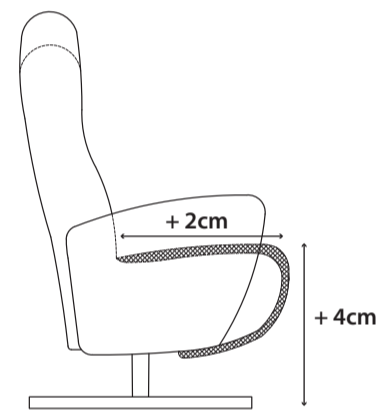
medium

niedrige Rückenlehne -7cm



large

niedrige Rückenlehne -7cm



x-large

niedrige Rückenlehne -7cm

wählen Sie eine **hohe oder niedrige Rückenlehne**



41266
niedrige
Rückenlehne



41265
hohe
Rückenlehne

wählen Sie **den Bezug**



wählen Sie die Vor- und Rückseite optional in einem anderen Bezug und anderer Farbe

Personalisieren Sie Ihren Sessel mit den folgenden Optionen



41267-LEG
Schwarzer Designfuß
aus Aluminium



41268-POC
Pocket Komfort
(Taschenfederkern)



41257
Nackenkissen (lose)

Stoff

GR 0	GR 1	GR 2	GR 3
✓	✓	✓	✓

Leder

GR 15	GR 20	GR 21	GR 25	GR 26	GR 30	GR 31
✓	✓	✓	✓	✓	✓	✓