

Relaxsessel **Hera**

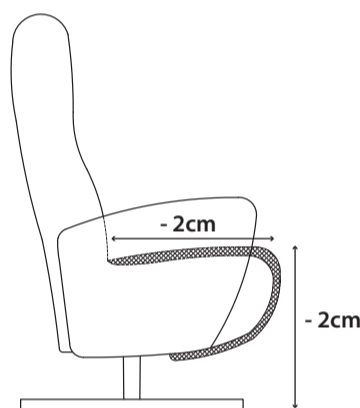


Dieser Sessel ist mit einem Scherensystem für die Fußstütze und einer verstellbaren Kopfstütze ausgestattet. Die Fußstütze kann ausgeklappt werden, indem die Rückenlehne nach hinten geschoben wird. Die Rückenlehne kann mittels einer Gasfeder verstellbar werden.

Hera ist standardmäßig ausgestattet mit:

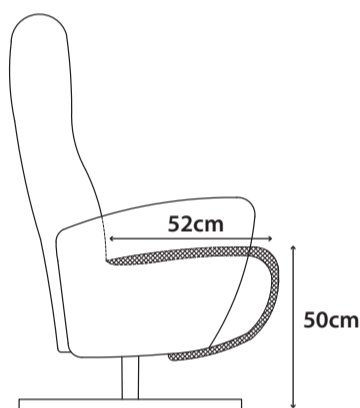
- manueller Verstellung mit verstellbarer Kopfstütze
- gepolsterten Armlehnen
- schwarzem Sternfuß aus Aluminium
- Option um die Vorder- und Rückseite in unterschiedlichem Bezug und/oder anderer Farbe ausführen zu lassen
- Supreme Foam + Polyether

comfort class



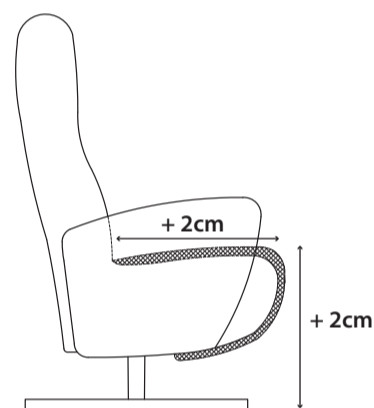
small

40070



medium

40070



large

40070

wählen Sie **den Bezug**



wählen Sie die Vor- und Rückseite optional in einem anderen Bezug und anderer Farbe

Personalisieren Sie Ihren Sessel mit den folgenden Optionen



40075-MOT
elektrisch verstellbar
mit 2 Motoren



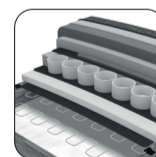
40077-ARM
offene Armlehnen
aus Metall



40076-BAT
Akku
(nur bei elektrischer Variante)



40073-LEG
Schwarzer Designfuß
aus Aluminium



40074-POC
Pocket Komfort
(Taschenfederkern)



40078-STI
Kreuzstich

Stoff

Leder

GR 0	GR 1	GR 2	GR 3	GR 15	GR 20	GR 21	GR 25	GR 26	GR 30	GR 31
✓	✓	✓	✓	✓	✓	✓	✓	✓	✓	✓