

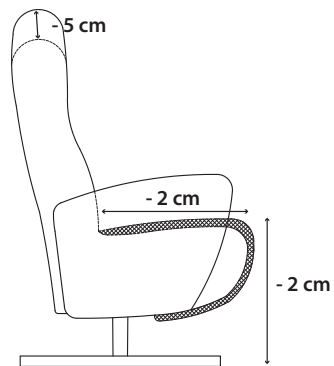
Fauteuil relax **Minerva**



Ce fauteuil est équipé d'un système de rail pour le repose-pieds et un appui-tête réglable. Le repose-pieds et le dossier sont réglables électriquement à l'aide d'un système à 2 moteurs.

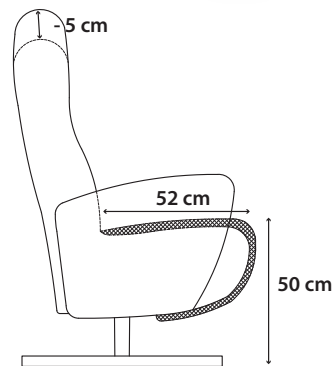
Minerva est équipé en standard de :

- Réglage électrique à 2 moteurs et appui-tête réglable manuellement
- Accoudoir mobile
- Accoudoir entièrement rembourré
- Base en étoile en aluminium noir
- Dossier haut ou bas
- Choix de l'avant et de l'arrière dans des matières et des couleurs différentes
- Mousse suprême



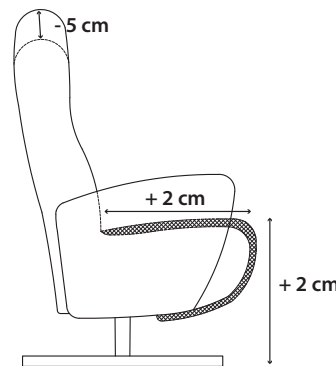
small

dossier bas -5 cm



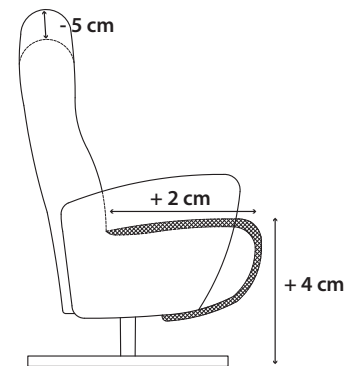
medium

dossier bas -5 cm



large

dossier bas -5 cm



x-large

dossier bas -5 cm

Choisissez un **dossier bas ou haut**



42531 dossier bas



42530 dossier haut

Choisissez le **revêtement**



Combinez deux revêtements différentes sur l'avant et l'arrière

Personnalisez votre fauteuil avec les options ci-dessous



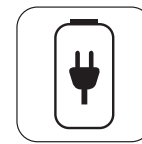
42535-MOT
Gravité zéro (réglage électrique de 3 moteurs)



42537-LIF
Fonction releveur* (réglage électrique de 3 moteurs)



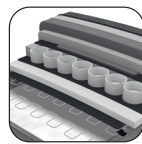
42539-ELE
Réglage électrique appui-tête



42536-BAT
Batterie



42533-LEG
Pied design en aluminium noir



42534-POC
Confort Ressorts + mousse confort



42538-COM
Memory Confort + mousse confort



42532
Coussin de nuque (détaché)



42540-REM***
Télécommande avec câble + aimant

* pas en combinaison avec fonction releveur / **uniquement avec le pied design / *** seulement en combinaison avec fonction releveur

tissu

cuir

GR 0	GR 1	GR 2	GR 3	GR 15	GR 20	GR 21	GR 25	GR 26	GR 30	GR 31
✓	✓	✓	✓	✓	✓	✓	✓	✓	✓	✓