

Relaxsessel **Olympus**

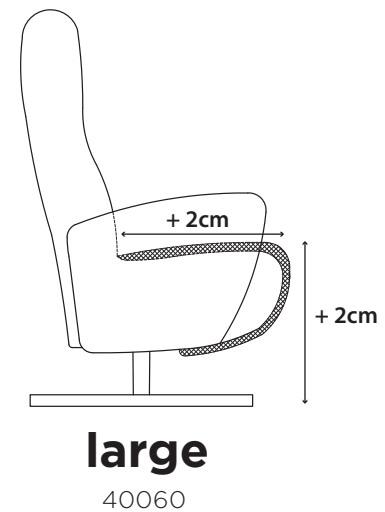
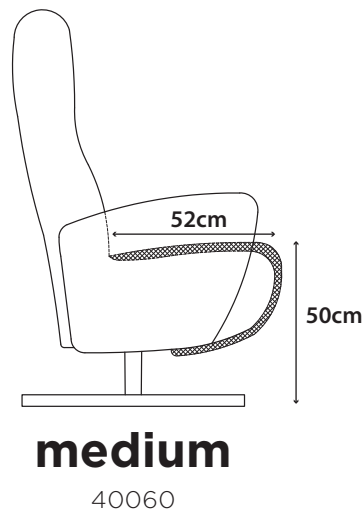
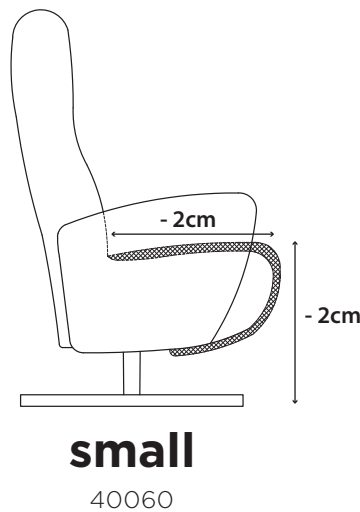


Dieser Sessel ist mit einem Scherensystem für die Fußstütze und einer verstellbaren Kopfstütze ausgestattet. Die Fußstütze kann ausgeklappt werden, indem die Rückenlehne nach hinten geschoben wird. Die Rückenlehne kann mittels einer Gasfeder verstellbar werden.

Olympus ist standardmäßig ausgestattet mit:

- manueller Verstellung
- elektrisch verstellbarer Kopfstütze
- gepolsterten Armlehnen
- schwarzem Sternfuß aus Aluminium
- Option um die Vorder- und Rückseite in unterschiedlichem Bezug und/oder anderer Farbe ausführen zu lassen
- Supreme Foam + Polyether

comfort
class



wählen Sie **den Bezug**



wählen Sie die Vorder- und Rückseite optional in einem anderen Bezug und anderer Farbe

Personalisieren Sie Ihren Sessel mit den folgenden Optionen



40065-MOT
elektrisch verstellbar
mit 3 Motoren



40067-ARM
offene Armlehnen
aus Metall



40066-BAT
Akku
(nur bei elektrischer Variante)



40063-LEG
Schwarzer Designfuß
aus Aluminium



40064-POC
Pocket Komfort
(Taschenfederkern)

Stoff

Leder

GR 0	GR 1	GR 2	GR 3	GR 15	GR 20	GR 21	GR 25	GR 26	GR 30	GR 31
✓	✓	✓	✓	✓	✓	✓	✓	✓	✓	✓