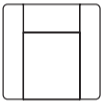
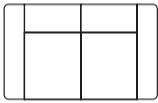
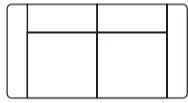
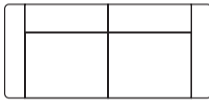
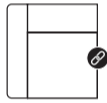

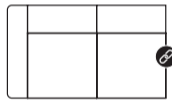
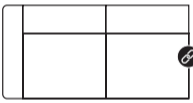
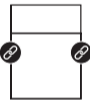

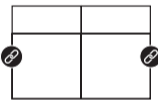
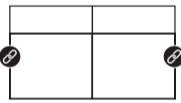
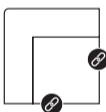
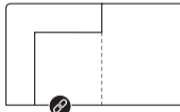
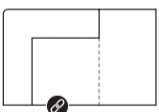
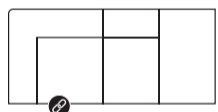
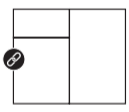
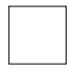



Sofa Tycan



Kombinieren nach **eigenem Wunsch**

						
Art. Nr. 45450 114x79/107x110cm 1-Sitzer	Art. Nr. 45451 182x79/107x110cm 2-Sitzer	Art. Nr. 45452 200x79/107x110cm 2,5-Sitzer	Art. Nr. 45453 212x79/107x110cm 3-Sitzer	Art. Nr. 45454/45455* 91x79/107x110cm 1-Sitzer - Armlehne rechts oder links	Art. Nr. 45456/45457* 159x79/107x110cm 2-Sitzer - Armlehne rechts oder links	
						
Art. Nr. 45458/45459* 177x79/107x110cm 2,5-Sitzer - Armlehne rechts oder links	Art. Nr. 45460/45461* 189x79/107x110cm 3-Sitzer - Armlehne rechts oder links	Art. Nr. 45462* 68x79/107x110cm 1-Sitzer ohne Armlehnen	Art. Nr. 45463* 136x79/107x110cm 2-Sitzer ohne Armlehnen	Art. Nr. 45464 154x79/107x110cm 2,5-Sitzer ohne Armlehnen	Art. Nr. 45465 166x79/107x110cm 3-Sitzer ohne Armlehnen	
						
Art. Nr. 45466 130x79/107x127cm Eckteil	Art. Nr. 45467/45468 116x79/107x194cm Longchair groß rechts oder links	Art. Nr. 45473/45474 100x79/107x175cm Longchair klein rechts oder links	Art. Nr. 45469/45470 238x79/107x107cm Ottomane groß rechts oder links	Art. Nr. 45471/45472 128x79/107x107cm Ottomane klein rechts oder links	Art. Nr. 45475 60x45x60cm Hocker klein	Art. Nr. 45476 57x45x83cm Hocker groß

☞ Elemente, die mit anderen Elementen verbunden werden können. An der Stelle des Piktogramms kann ein anderes Element verbunden werden. Diese Elemente können nicht allein platziert werden und müssen immer mit einem anderen Element verbunden werden.
* Elemente ohne Armlehne oder mit 1 Armlehne können nur mit einem Eckelement/ einer Ottomane/ einem Longchair verbunden werden.

Stoff

Leder

GR 0	GR 1	GR 2	GR 3	GR 15	GR 20	GR 25	GR 30
✓	✓	✓	✓	✓	✓	✓	✓

Merkmale:

- Wahl Sitzkomfort aus 3 Möglichkeiten: Supreme Foam (Standard) oder optional: Pocket Komfort oder Pocket Komfort+
- Optional: elektrisches Relaxsystem inklusive USB-Anschluss oder elektrisches Relaxsystem mit Zero-Gravity inklusive USB-Anschluss
- Optional: Batterie für Relaxsystem, Staufach in Hocker und/oder Designfuß
- Wahl der Biese bei allen Stoffen und Farben, bei Leder nur Ton-in-Ton möglich
- Inklusive manuell verstellbare Kopfstützen



Standardfuß



Designfuß



Henders & Hazel