

# Fauteuil relax **Olympus**

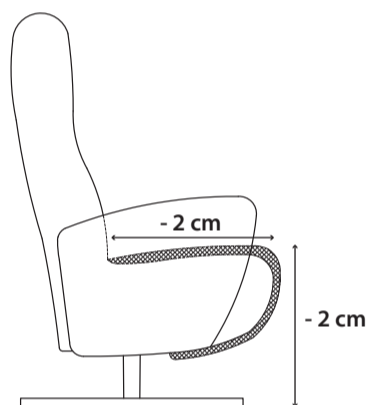


classe  
confort

Ce fauteuil est équipé d'un système mécanique pour le repose-pieds et l'appui-tête réglables. Pour modifier la position il faut exercer une pression en arrière sur le dossier.

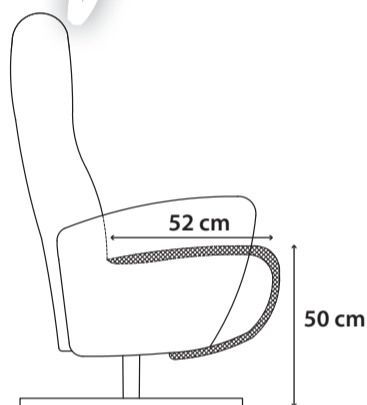
**Olympus est équipé en standard :**

- Réglage manuel
- Appui-tête réglable électrique
- Accoudoirs entièrement rembourrés
- Base en étoile en aluminium noir
- Choix de l'avant et de l'arrière dans des matières et des couleurs différentes
- Mousse suprême + polyéther



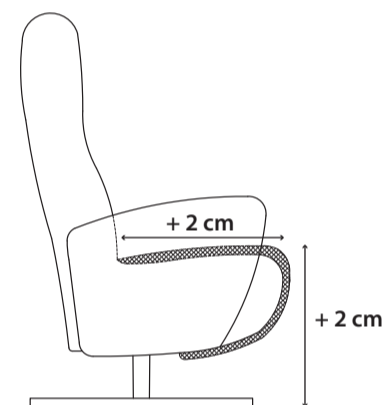
**small**

40060



**medium**

40060



**large**

40060

Choisissez le **revêtement**



Combinez deux revêtements différents sur l'avant et l'arrière

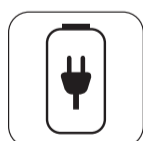
Personnalisez votre fauteuil avec les options ci-dessous



40065-MOT  
Réglage électrique à 3 moteurs



40067-ARM  
Accoudoir ouvert en métal



40066-BAT  
Batterie (uniquement avec réglage électrique)



40063-LEG  
Pied design en aluminium noir



40064-POC  
Confort Ressorts

**tissu**

GR 0	GR 1	GR 2	GR 3
✓	✓	✓	✓

**cuir**

GR 15	GR 20	GR 21	GR 25	GR 26	GR 30	GR 31
✓	✓	✓	✓	✓	✓	✓