

Relaxfauteuil **Poseidon**



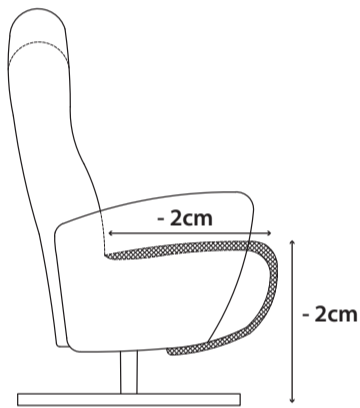
first
class



Deze fauteuil is voorzien van een railsysteem voor de voetsteun en een verstelbare hoofdsteun. Om de voetsteun te openen dien je de rug naar achter te duwen. De rug kun je verstellen d.m.v. een gasveer.

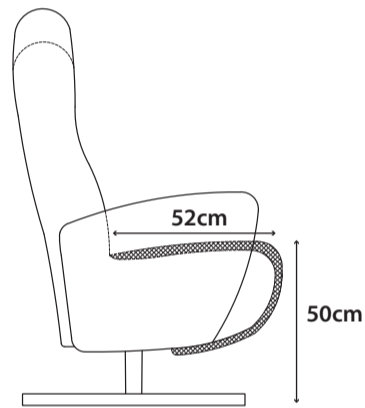
Poseidon is standaard voorzien van:

- Manuele verstelling met verstelbare hoofdsteun
- Zwarte aluminium sterpoot
- Hoge of lage rug
- Keuze om de voor- en achterkant in een ander materiaal en kleur uit te laten voeren
- Supreme foam + siliconen



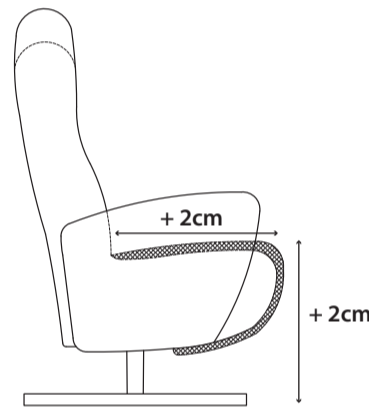
small

low back -7cm



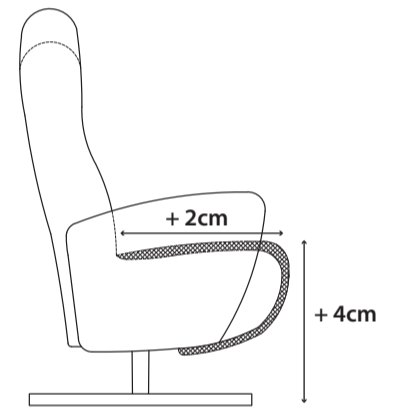
medium

low back -7cm



large

low back -7cm



x-large

low back -7cm

Kies een **lage of hoge rug**



41266
Lage rug



41265
Hoge rug

Kies de **bekleding**



Kies de voor- en achterkant optioneel in een ander materiaal en kleur

Personaliseer jouw fauteuil met onderstaande opties



41267-LEG
Zwarte aluminium design poot



41268-POC
Pocket Comfort



41257
Nekkussens (los)

stof

GR 0	GR 1	GR 2	GR 3
✓	✓	✓	✓

leder

GR 15	GR 20	GR 21	GR 25	GR 26	GR 30	GR 31
✓	✓	✓	✓	✓	✓	✓