

# Fauteuil relax **Hera**

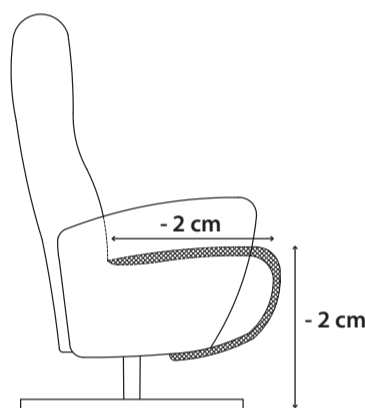


classe  
*confort*

Ce fauteuil est équipé d'un système mécanique pour le repose-pieds et l'appui-tête réglables. Pour modifier la position il faut exercer une pression en arrière sur le dossier.

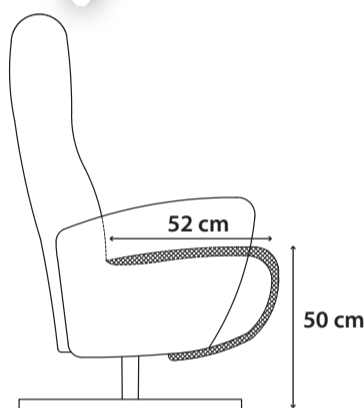
**Hera est équipé en standard avec :**

- Réglage manuel
- Appui-tête réglable électrique
- Accoudoirs entièrement rembourrés
- Base en étoile en aluminium noir
- Choix de l'avant et de l'arrière dans des matières et des couleurs différentes
- Mousse suprême + polyéther



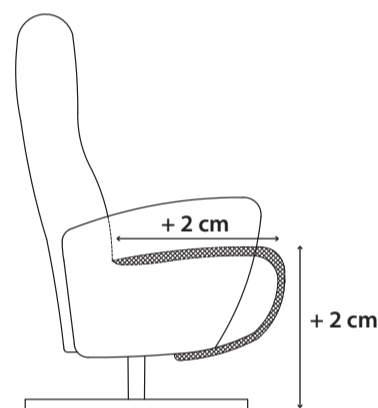
**small**

40070



**medium**

40070



**large**

40070

Choisissez le **revêtement**



Combinez deux revêtements différentes sur l'avant et l'arrière

**Personnalisez votre fauteuil** avec les options ci-dessous



40075-MOT  
Réglage électrique à 3 moteurs



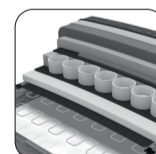
40077-ARM  
Accoudoir ouvert en métal



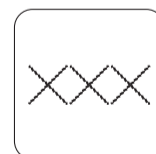
40076-BAT  
Batterie (uniquement avec réglage électrique)



40073-LEG  
Pied design en aluminium noir



40074-POC  
Confort Ressorts



40078-STI  
Surpiqûre Quadrillée

**tissu**

GR 0	GR 1	GR 2	GR 3
✓	✓	✓	✓

**cuir**

GR 15	GR 20	GR 21	GR 25	GR 26	GR 30	GR 31
✓	✓	✓	✓	✓	✓	✓